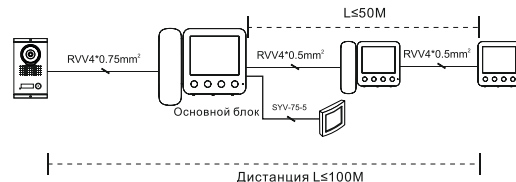


## Требование к соединительным проводам



## Пример схемы подключения



Внутренняя панель / Внешняя панель / Камера / Другое

Длина соединения	≤30M	≤50M	≤100M
Соединение с внешним блоком	RVV4*0.3	RVV4*0.5	RVV4*0.75
Основной блок расширения	RVV4*0.3		
Вход видео CCTV	SYV75-3	SYV75-5	

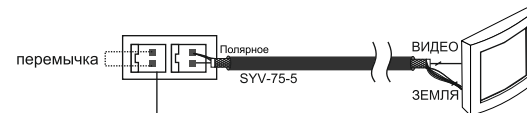
Удельное сопротивление провода должно быть не более  $\leq 0.06 \text{ohm/m}$  для лучшего изображения и эксплуатации устройства. Выберите провод длиной не более  $\leq 100\text{m}$  от вызывной панели до последнего блока расширения.

## Требование к полярности подключения

	Питание	Вызывн. панель 1	Вызывн. панель 2	Блок расширения	Видео вход
Полярное	✓	✓	✓	✓	✓
Неполярное					

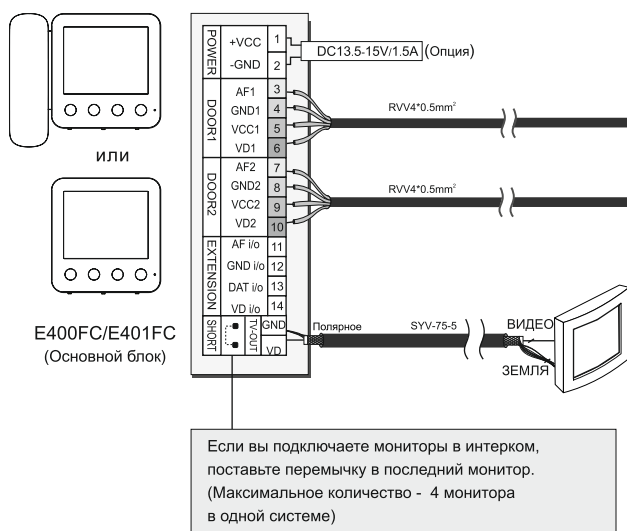
Пожалуйста, подключайте провода, согласно диаграмме, во избежание неправильной работы.

## Подключение дополнительных мониторов

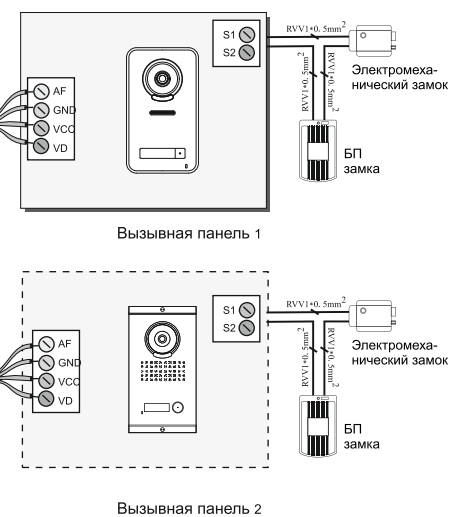


Если вы подключаете мониторы в интерком, поставьте перемычку в последний монитор. (Максимальное количество - 4 монитора в одной системе)

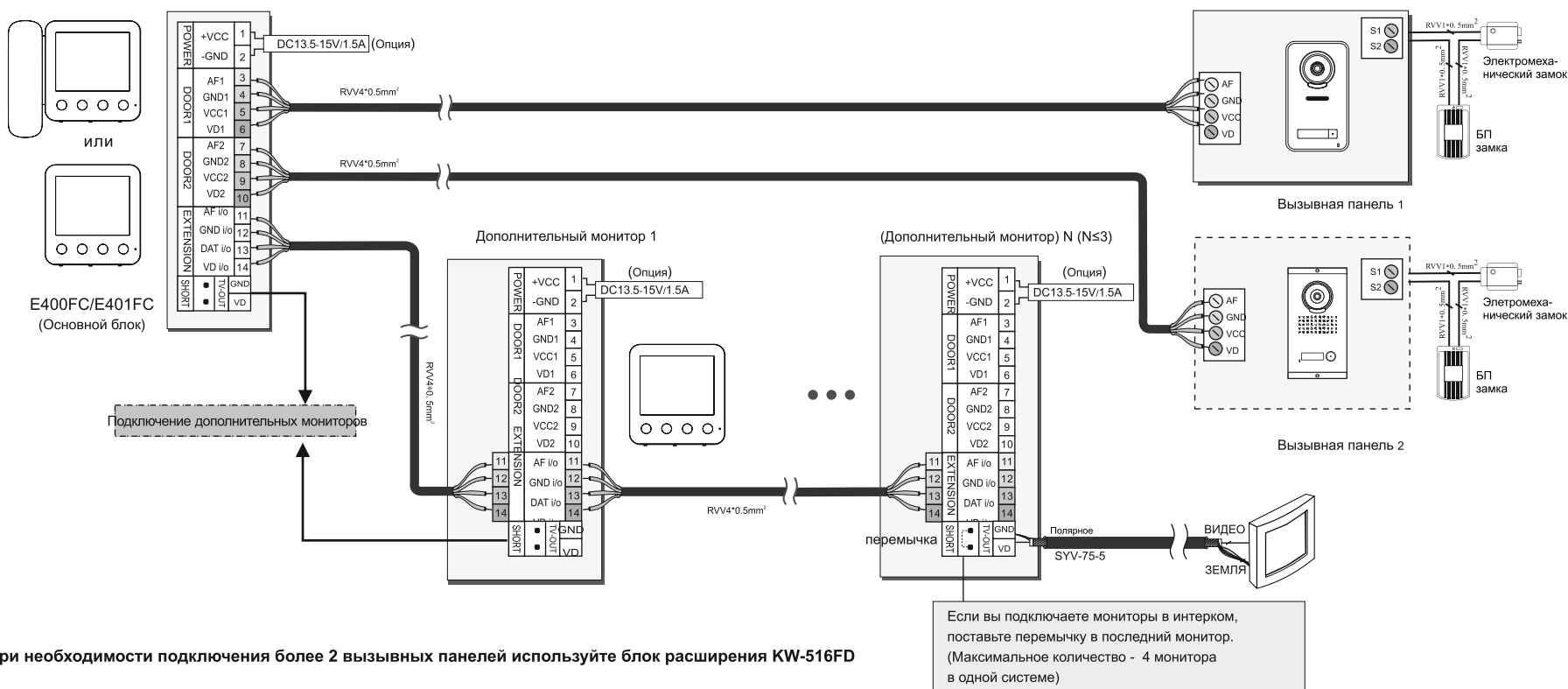
## 1 монитор + до 2шт. вызывных панелей



Если вы подключаете мониторы в интерком, поставьте перемычку в последний монитор. (Максимальное количество - 4 монитора в одной системе)



## Подключение более 1 монитора + 2шт. вызывных панелей

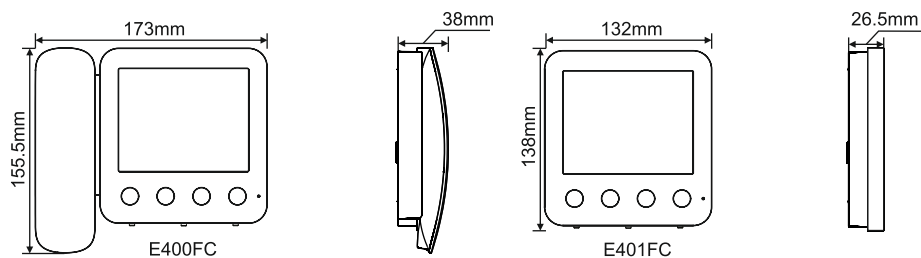


Если вы подключаете мониторы в интерком, поставьте перемычку в последний монитор. (Максимальное количество - 4 монитора в одной системе)

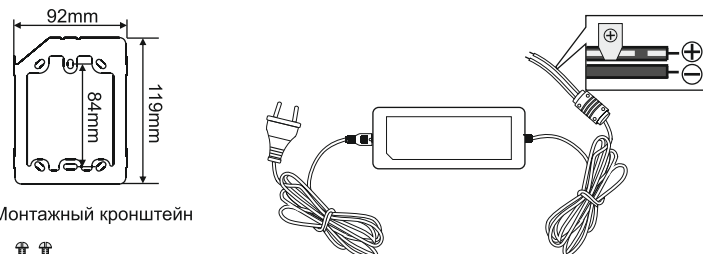
При необходимости подключения более 2 вызывных панелей используйте блок расширения KW-516FD

## Габариты и аксессуары

### Габариты:



### Аксессуары:



Монтажный кронштейн



Шурупы

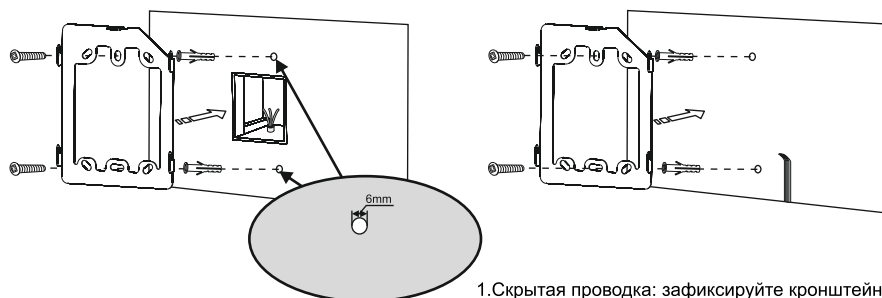
Дюбели

Входное напряжение: AC110~240V,50Hz/60Hz

Выходное напряжение: DC13.5V/1.5A

Блок питания (опция)

## Установка



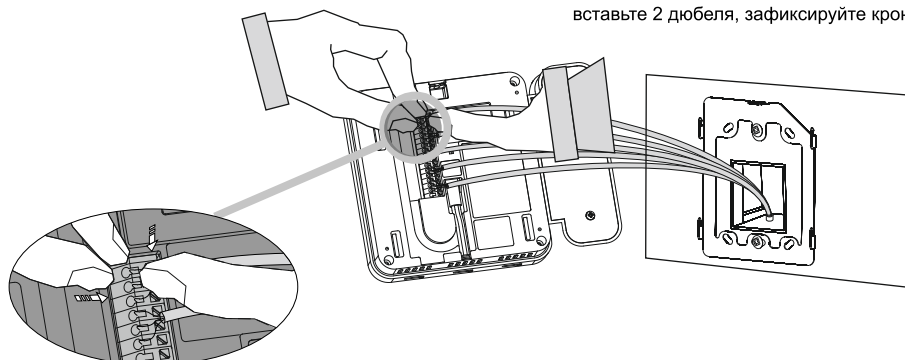
1.Скрытая проводка: зафиксируйте кронштейн на соединительной коробке, которая уже установлена в стене.

Открытая проводка: просверлите 2 отверстия на расстоянии 8.4см, вставьте 2 дюбеля, зафиксируйте кронштейн с помощью шурупов.

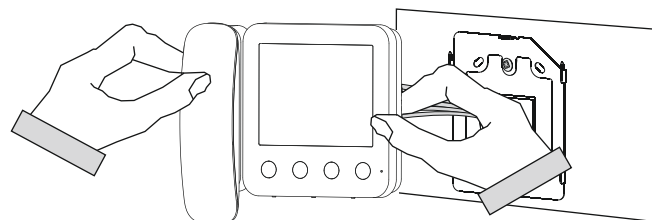


2.Вытащите провода из кронштейна зачистите провод, как показано на картинке.

Пожалуйста, размещайте устройство вблизи розетки (дистанция должна быть менее 1.2м)



3.Подсоедините каждый провод к разъему, проверьте надежность соединения. (схему подключения смотрите на картинке)



4.После подключения шлейфа проводов, установите монитор на кронштейн. (подключите блок питания для проверки работоспособности монитора.)



После проверки показа картинки, подсоедините провода трубки, установите трубку на монитор.

5.Подсоедините провод трубки к разъему. (внимание: в модели E400 этот пункт можно пропустить)



6.После подключения, уберите провода в соединительную коробку, установите монитор на кронштейн и зафиксируйте винтом М3х6. (После этого проверьте работоспособность домофона)

## Внимание

### 1. При выборе места установки домофона, пожалуйста, обратите внимание на:

Создайте достаточное пространство для вентиляции и легкого доступа.  
Создайте достаточное пространство для настройки оборудования.  
Не устанавливайте рядом устройства обогрева.  
Розетка должна быть установлена вблизи оборудования и быть легко доступна.

### 2. Не подвергайте устройство действию солнечных лучей и дождя:

Оберегайте оборудование от прямых попаданий солнечных лучей и влаги.

### 3. Не подвергайте оборудование попаданию интенсивного света на экран:

Подсветка экрана может вызвать появления пятен на экране.

### 4. Не разбирайте устройство самостоятельно:

Не разбирайте устройство, это может привести к поломкам и поражению электрическим током.

### 5. Не допускайте попадания воды на домофон:

Устанавливайте устройство в сухом месте. При попадании влаги выключите прибор и обратитесь к вашему дилеру.

### 6. Проверьте температуру и влажность окружающей среды:

Избегайте использовать оборудование там, где температура выше или ниже заявленной.  
При использовании оборудования в неблагоприятных условиях требуется особый уход.

### 7. При возникновении проблем:

Если возникли какие-либо проблемы в процессе эксплуатации домофона, отключите его от сети и обратитесь к своему дилеру.

### 8. О работе:

Эксплуатируйте домофон вдали от оборудования вызывающих большие электромагнитные помехи - таких как СВЧ печь, звуковые колонки. Если устройство не будет эксплуатироваться в течение длительного времени - отключите его от сети.

### 9. О чистке:

Для очистки домофона используйте мягкую ткань. Запрещается использовать спирто-содержащие жидкости, бензин. При возникновении проблем, обращайтесь к дилеру.